

HF 360

DALI-2 APC - Deckeneinbau
 EAN 4007841 079529
 Art.-Nr. 079529



Hochfrequenz
Sensor 360°



Max. Ø 12 m



IP20



Ideal 2,5 - 3,5 m



Innen-
Bewegungsmelder



iQ-mode



Teach mode



Energie sparen



5 years
Herstellergarantie
steinel-
professional.de/
garantie



CE

Funktionsbeschreibung

Erfasst alles. HF-Präsenzmelder Presence Control PRO HF 360 DALI-2 Application Controller für innen, ideal für WCs mit Toilettenkabinen, Umkleiden, Treppenhäuser, Parkhäuser, Küchen, Montagehöhe bis 3,5 m, mit digitaler DALI-2 Application Controller-Schnittstelle zum Regeln von 2 Lichtkanälen, 1 – 12 m Reichweite, elektronisch einstellbar und zweiseitig dämpfbar, temperaturunabhängige Erfassung, HF-Sensortechnik durchdringt auch Glas, Holz und Leichtbauwände.

Technische Daten

Abmessungen (L x B x H)	112 x 120 x 120 mm
Herstellergarantie	5 Jahre
Einstellungen via	Fernbedienung, DIP-Schalter, Potis, Smart Remote
Mit Fernbedienung	Nein
Variante	DALI-2 APC - Deckeneinbau
VPE1, EAN	4007841079529
Ausführung	Präsenzmelder
Anwendung, Ort	Innenbereich
Anwendung, Raum	Funktionsraum / Nebenraum, Teeküche, Treppenhaus, WC / Waschraum, Innenbereich
Farbe	Weiß
Farbe, RAL	9010
Inkl. Eckwandhalter	Nein
Montageort	Decke
Montageart	Deckeneinbau, Decke

HF-Technik	5,8 GHz
Erfassung	ggf. durch Glas, Holz und Leichtbauwände
Erfassungswinkel	360 °
Öffnungswinkel	140 °
Unterkriechschutz	Ja
segmentweise Ausblendung	Ja
Elektronische Skalierbarkeit	Ja
Mechanische Skalierbarkeit	Nein
Reichweite Radial	Ø 12 m (113 m ²)
Reichweite Tangential	Ø 12 m (113 m ²)
Sendeleistung	< 1 mW
Funktionen	Normal- / Testbetrieb, Halb- / Vollautomatik, Taster- / Schalterbetrieb, Manuell ON / ON-OFF, Konstantlichtregelung ON-OFF
Dämmerungseinstellung	10 – 1000 lx

HF 360

DALI-2 APC - Deckeneinbau
EAN 4007841 079529
Art.-Nr. 079529



Technische Daten

Schutzart	IP20	Zeiteinstellung	30 s – 30 Min.
Umgebungstemperatur	von -25 bis 55 °C	Grundlichtfunktion	Ja
Werkstoff	Kunststoff	Grundlichtfunktion Zeit	1-60 Min., ganze Nacht
Netzanschluss	230 V / 50 – 60 Hz	Hauptlicht einstellbar	50 - 100 %
Steuerausgang, Dali	Broadcast 2x12 EVG´s	Dämmerungseinstellung Teach	Ja
Mit Busankopplung	Ja	Konstantlichtregelung	Ja
Technologie, Sensoren	Hochfrequenz, Lichtsensor	Vernetzung	Ja
Montagehöhe	2,50 – 3,50 m	Art der Vernetzung	Master/Slave
Montagehöhe max	3,50 m	Vernetzung via	Kabel
optimale Montagehöhe	2,8 m	Produkt Kategorie	Präsenzmelder

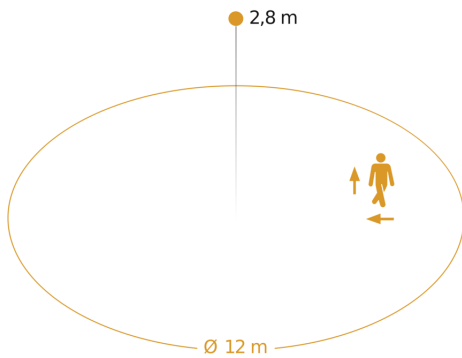
Zubehör

EAN 4007841 592806	Nutzer Fernbedienung RC5
EAN 4007841 009151	Smart Remote
EAN 4007841 003036	Control PRO Schutzkorb
EAN 4007841 559410	Service Fernbedienung RC8

HF 360

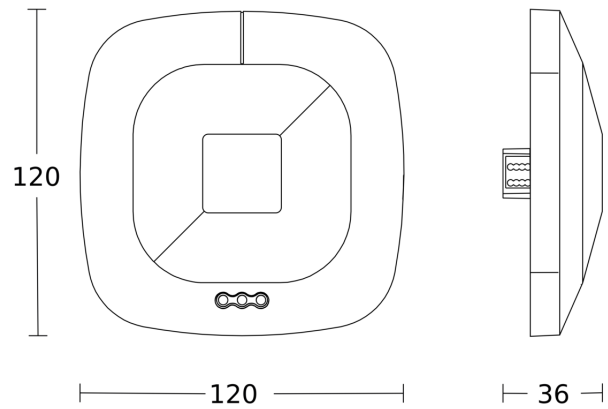
DALI-2 APC - Deckeneinbau
 EAN 4007841 079529
 Art.-Nr. 079529

Sensorerfassungsbereich

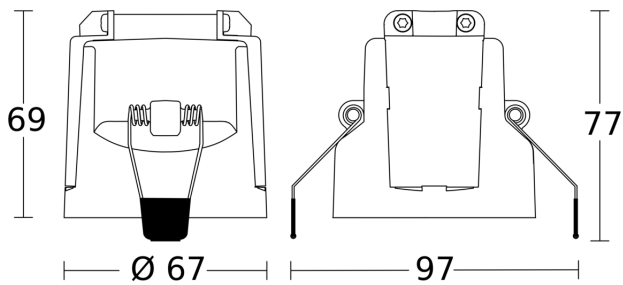


Mögliche Montagehöhe: 2,50 m - 3,50 m
 Orange: radial und tangential

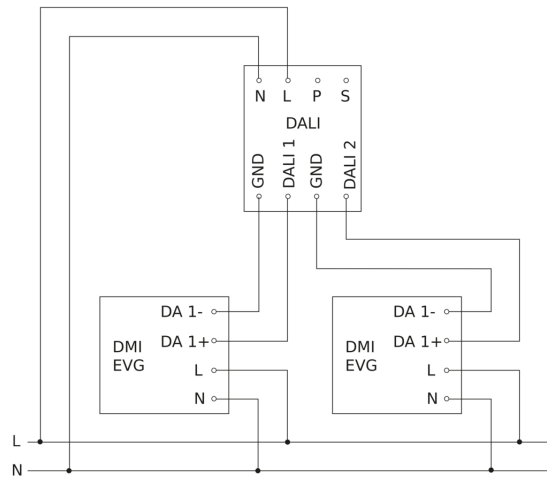
Maßzeichnung 1



Maßzeichnung 2



Schaltplan Master



HF 360

DALI-2 APC - Deckeneinbau
EAN 4007841 079529
Art.-Nr. 079529

Schaltplan Master-Slave Vernetzung

